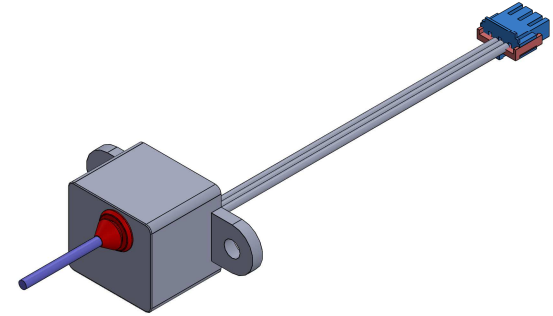
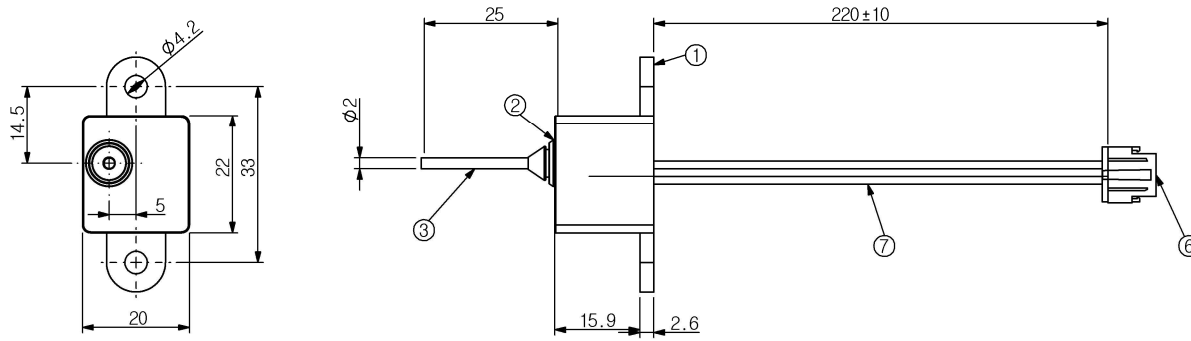
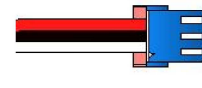


REV NO	REVISED	DATE	DRAWN	CHECKED	APPROVED
0	신규작성	'20.3.17	마재석	마재석	정수은



Isometric View



커넥터 배선도

- 3. 적색 : Vcc
- 2. 흑색 : GND
- 1. 백색 : Vout

주 기

1. 각 부품의 상세규격은 부품도면에 준함
2. Wire의 인장력은 3kgf에 15초간 견딜것
3. 감지봉의 감지거리: 감지봉 끝단에서 2mm이내에서 부터 감지될것
4. 접촉저항: 600mOhm이하 일것. 내구시험후 초기측정값 10% 이내일것
5. PCB상 배선과 커넥터상 조립시 오배선 확인할것
6. 커넥터 조립후 SMH250J-03RT(Red)도 삽입할것

Specification

Characteristic	Condition	Min	Typical	Max	Unit
Supply Voltage	-40°C to 85°C	3.5	-	5.5	Vdc
Supply Current	-	-	750	-	µA
Output Current	Vsupply = 5.5Vdc	-	-	4.0	mA
Output High	No contact to sensing rug terminal	3.0	-	6.0	Vdc
Output Low	Contact to sensing rug terminal	-	0	0.5	Vdc
Time for power reset	-	-	100	-	m sec
Sensing Life Time	Vsupply = 5.0Vdc	300K	-	-	times
Operating Temp	3.5 to 5.5 Vdc	-40	-	85	°C

ITEM	PART NO.	DESCRIPTION	QTY	REMARKS
7	SE-10068	Wire	1	AWG26PVC
6	SE-10067	Connector & Locker	1	SMH250-03L
5	SE-10066	Epoxy	1	Black
4	SE-10065	PCB	1	FR4
3	SE-10064	감지봉	1	SUS
2	SE-10063	Packing	1	Silicon
1	SE-10062	Body	1	POM

APPROVED	CHECKED	DRAWN	TOLERANCE	SCALE	MATERIAL	FINISH	TREATMENT	USED ON	PROJEC-TION	DRAWING NO.	REV.
정수은	마재석	마재석	±0.1	Free	-	-	-	-	1st	SE-10061	0
Sensing & Control SENTROL										DESCRIPTION	SHEET
W Level sensor										1/1	

이 도면에 대한 모든 권리는 센트럴(주)에 있고, 센트럴(주)의 사전 승인없이 인쇄나 복사를 금합니다.